



## Descripción & Características:

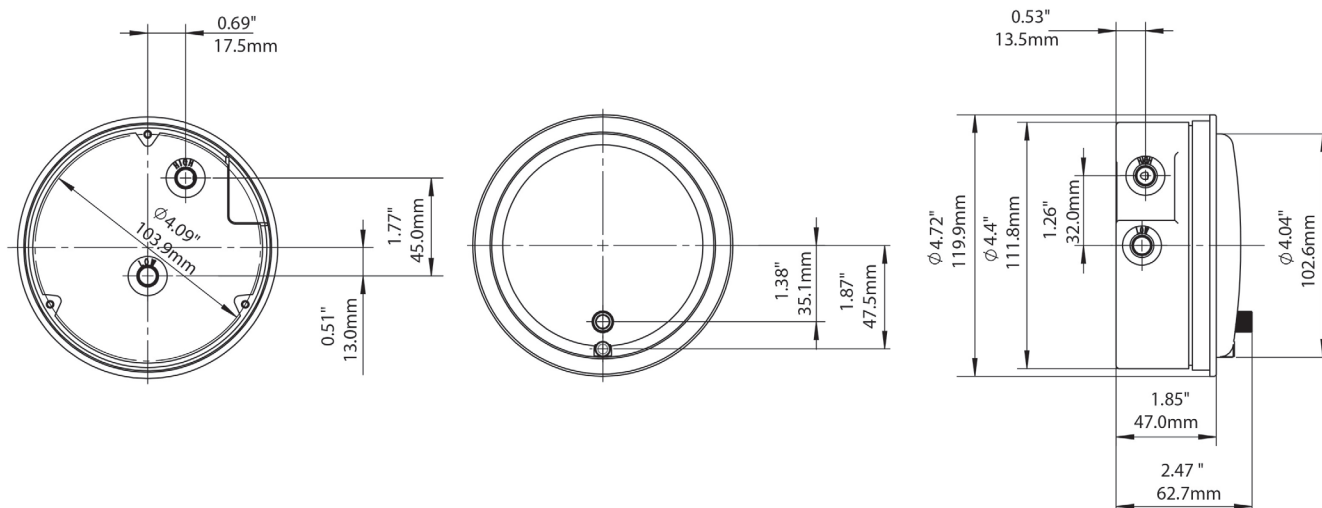
- Manómetro Diferencial sin resistencia para instalaciones de aire y gases no corrosivos
- Carcasa de aluminio de grado industrial
- Tolerante a altas temperaturas sellado con un o-ring
- Tornillo de ajuste a cero (re-zero) de fácil acceso
- 2% de exactitud de escala completa\*
- Incluye 3 adaptadores para montaje con tornillos (otros accesorios para montaje también disponibles)
- 5 años de garantía

## Aplicaciones:

- Monitoreo de presión baja y diferencial de aire y gases no combustibles incluyendo filtros, extractores, vacío, unidades de tratamiento de aire y cuartos sépticos

## Especificaciones

<b>Carátula</b>	4" (100mm), Aluminio con escritura roja y negra
<b>Carcasa</b>	Aluminio fundido negro
<b>Lente</b>	Policarbonato
<b>Aro</b>	Roscado de aluminio fundido negro
<b>Conexión</b>	1/8" NPTF con tapas para presión alta y presión baja, lateral & trasera
<b>Movimiento</b>	Magnético y sin resistencia
<b>Aguja</b>	Aluminio anodizado negro
<b>Límite de sobrepresión</b>	Presión máxima de 14.5 psi / 100 kPa
<b>Temperatura de ambiente/procesos</b>	-40°F a 140°F (-40°C a 60°C) 14°F a 140°F (-10°C a 60°C)
<b>Exactitud</b>	±2% de escala completa*
<b>Índice de Protección</b>	IP54



Nota: El PFD solo debe ser montado en posición vertical

\*Dependiendo el modelo puede tener una exactitud de de fondo de escala de 3 o 4%

**Códigos de orden- "H2O**  
(los productos en **negritas** se encuentran normalmente en stock en USA)

Carátula	4" (100mm) 1/8"
Conexión	Lateral & Trasera
Material de la Carcasa	Aluminio
-0.25/0/0.25 "H2O	<b>PFD40100-</b>
-0.5/0/0.5 "H2O	<b>PFD40101</b>
-1/0/1 "H2O	<b>PFD40102</b>
-2/0/2 "H2O	PFD40103
-5/0/5 "H2O	PFD40104
-10/0/10 "H2O	<b>PFD40105</b>
-15/0/15 "H2O	<b>PFD40106</b>
0/0.25 "H2O	<b>PFD40010▲</b>
0/0.5 "H2O	PFD40011■
0/1 "H2O	<b>PFD40012</b>
0/2 "H2O	<b>PFD40013</b>
0/3 "H2O	<b>PFD40014</b>
0/4 "H2O	PFD40015
0/5 "H2O	<b>PFD40016</b>
0/6 "H2O	PFD40017
0/8 "H2O	PFD40018
0/10 "H2O	<b>PFD40019</b>
0/12 "H2O	PFD40020
0/15 "H2O	<b>PFD40021</b>
0/20 "H2O	<b>PFD40022</b>
0/25 "H2O	<b>PFD40023</b>
0/30 "H2O	<b>PFD40024</b>
0/40 "H2O	<b>PFD40025</b>
0/50 "H2O	<b>PFD40026</b>
0/60 "H2O	PFD40027
0/80 "H2O	PFD40028
0/100 "H2O	<b>PFD40029</b>
0/120 "H2O	PFD40030
0/150 "H2O	<b>PFD40031</b>

Nota: el índice máximo de protección es de 14.5 psi

**Códigos de orden -**  
**MMH2O**

Carátula	4" (100mm) 1/8"
Conexión	Lateral & Trasera
Material de la Carcasa	Aluminio
-3/0/3 mmH2O	PFD40350▲
-5/0/5 mmH2O	PFD40351■
-10/0/10 mmH2O	PFD40352
0/6 mmH2O	PFD40300▲
0/10 mmH2O	PFD40301■
0/15 mmH2O	PFD40302
0/20 mmH2O	PFD40303
0/25 mmH2O	PFD40304
0/30 mmH2O	PFD40305
0/50 mmH2O	PFD40306
0/80 mmH2O	PFD40307
0/100 mmH2O	PFD40308
0/125 mmH2O	PFD40309
0/150 mmH2O	PFD40310
0/200 mmH2O	PFD40311
0/250 mmH2O	PFD40312
0/300 mmH2O	PFD40313



RSP - Indicador SETPOINT

**Códigos de orden-PSI**  
(los productos en **negritas** se encuentran normalmente en stock en USA)

Carátula	4" (100mm) 1/8"
Conexión	Lateral & Trasera
Material de la Carcasa	Aluminio
0/1 psi	<b>PFD40150</b>
0/2 psi	<b>PFD40151</b>
0/3 psi	PFD40152
0/4 psi	PFD40153
0/5 psi	<b>PFD40154</b>

**Códigos de orden PA** (los productos en **negritas** se encuentran normalmente en stock en USA)

Carátula	4" (100mm) 1/8"
Conexión	Lateral & Trasera
Material de la Carcasa	Aluminio
-50/0/50 PA	PFD40200▲
-60/0/60 PA	PFD40201▲
-100/0/100 PA	PFD40202■
-125/0/125 PA	PFD40403■
-150/0/150 PA	PFD40404
-200/0/200 PA	PFD40405
-250/0/250 PA	PFD40406
-300/0/300 PA	PFD40407
-500/0/500 PA	PFD40408
0/50 PA	<b>PFD40210</b>
0/60 PA	PFD40211
0/100 PA	<b>PFD40212</b>
0/125 PA	PFD40213
0/150 PA	PFD40214
0/200 PA	PFD40215
0/250 PA	<b>PFD40216</b>
0/300 PA	PFD40217
0/500 PA	PFD40218
0/750 PA	PFD40219
0/1,000 PA	PFD40220

Otros rangos y conexiones disponibles bajo solicitud. Para cambios en la escala, dirigirse a la guía How to Order.

**Para opciones, añadir el sufijo al final del código de orden, por ej.: PFD40031-RSP para SETPOINT. Contactar a Winters para otras opciones.**

**Opciones de sufijo:**

RSP = Indicador SETPOINT

- ±3% de exactitud de fondo de escala
- ▲ ±4% de exactitud de fondo de escala