

Descripción & Características:

- Transmisor de presión diferencial de alta performance de Monosilicona
- A prueba de explosiones, apto para zonas peligrosas
- NACE0175 para Gases Agrios
- Sensor de temperatura integrado
- Exactitud de 0.075% o 0.05%
- Simple de operar con 3 botones de control
- Protocolo de comunicación HART o Modbus disponibles
- Opción para bajo consumo
- Función Re-zero para una segura calibración en el campo
- Ajuste de rango 20: 1 permite su instalación en todas las aplicaciones
- Pendiente aprobación CRN
- 5 años de garantía

Aplicaciones:

- Monitoreo de presión diferencial para instalaciones de Oil & Gas, control de procesos de cabezal de pozo, instalaciones petroquímicas, equipos para Generación de Energía y apto para todas las zonas

Especificaciones

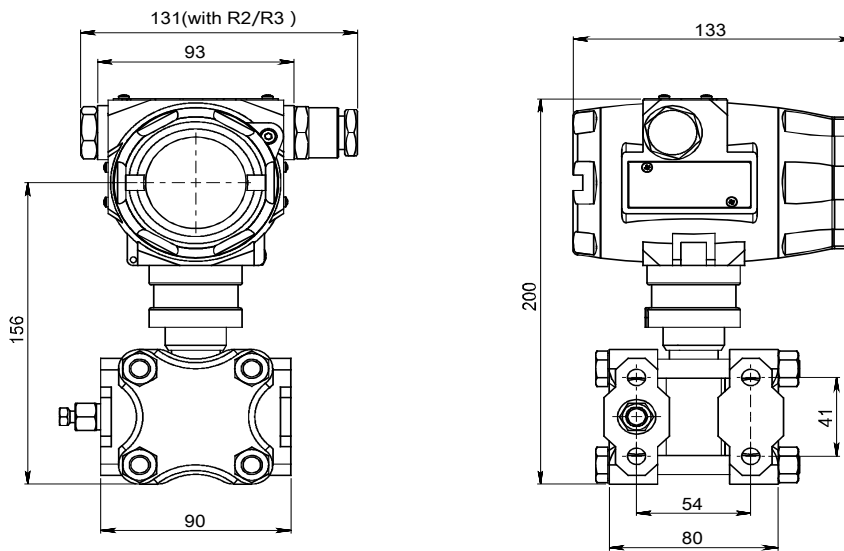
Señal de Salida	4/20 mA, 2-hilos / V = 10.5-55 Vdc 4/20 mA + HART, 2-hilos / V = 16.5-55 Vdc 1/5 Vdc, 3-hilos / V = 10.5-55 Vdc Modbus, 4-hilos / V = 9-30 Vdc
Display LCD	Disponible con display LCD (estándar) o sin display LCD (opcional)
Exactitud	0.075% URL estándar, 0.05% opcional
Estabilidad	0.2% por 5 años
Rangos de Temperatura	Operativa: -40/85°C (c/display -20/70°C), -40/185°F (s/ display -4/158°F) Almacenamiento: -40/110°C (c/display -40/85°C), -40/230°F (s/display -40/185°F) Medio: relleno de silicona: -40/120°C (-40/248°F)
Humedad Operativa	5-100% at 40°C (104°F)
Conexión a Presión	1/4" o 1/2" NPTM o F, 1/4" o 1/2" GM (Orificio grande de 12 mm)
Caja	Aluminio fundido pintada de azul
Partes Húmedas	Acero inoxidable 316L SS con o-ring de PTFE, opcional: Hastelloy® C
Sobrepresión	Máximo de 3,600 o 6,000 psi
Consumo Eléctrico	</- 500 mW @ 24 VDC, 20.8 mA
Vibración	20g, 20Hz...5kHz Según GB/T 1827.3 / IEC 61298-3 tests, <0.1% URL
Shock	20g, 20Hz...5kHz
Unidades de Presión Disponibles	kPa, Mpa, bar, psi, mmHg, mmH2O, mH2O, inH2O, ftH2O, inHg, mHg, TORR, mbar, g/cm2, kg/cm2, Pa, ATM
Unidades de Temperatura Disponibles	Celsius (°C), Fahrenheit (°F)
Protección	EMI, ESD, RFI, protegido contra polaridad inversa; Protección contra sobretensiones IEC1000-4-5
Aprobaciones	CSA, para USA & Canada • Clase I, Division 1, Group A,B,C y D T6 Clase II, Division 1 Group E,F y G T80°C Clase III Intertek, para USA & Canada • Clase I, Zona 0 A Ex ia IIC T6 Gb Clase I, Division 1, Group A-D, T6 - 40°C a 60°C SIL 2 Apto • IEC 61508: 2010
Protección	IP66 / IP67
Peso	8.8 lbs (4.0 kg)
Vida Útil	100 millones de ciclos

Hastelloy® es una marca registrada de Haynes International, Inc.

Códigos de Orden

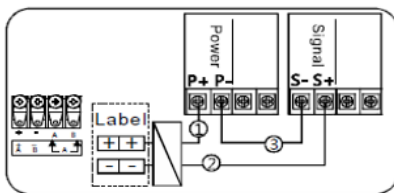
Rango de Presión Diferencial	Span de Calibración Mínimo	Límite del Rango Mínimo (LRL)	Límite del Rango Máximo (URL)	Límite de Presión Estática	Límite de sobrecarga del lado de baja presión	Límite de sobrecarga del lado de alta presión	Códigos de orden, por CSA, O-Ring de Acero Inox, Conexión a Procesos 1/2" NPT F			
							4/20 mA	4/20 mA + HART	1/5 VDC	MODBUS RS485
-24/0/24 "H2O	0.09 "H2O	-0.09 "H2O	0.09 "H2O	3,626 PSI	3,626 PSI	2,321 PSI	LY36D101X	LY36D10HX	LY36D102X	LY36D10RX
-160/0/160 "H2O	1.7 "H2O	-1.7 "H2O	1.7 "H2O	5,801 PSI	3,626 PSI	2,321 PSI	LY36D201X	LY36D20HX	LY36D202X	LY36D20RX
-1,005/0/1,000 "H2O	10.1 "H2O	-1,005 "H2O	1,005 "H2O	5,801 PSI	3,626 PSI	2,321 PSI	LY36D301X	LY36D30HX	LY36D302X	LY36D30RX
-14.5/0/145 PSI	1.6 PSI	-72.5 PSI	145 PSI	5,801 PSI	3,626 PSI	2,321 PSI	LY36D501X	LY36D50HX	LY36D502X	LY36D50RX
-72.5/0/435 PSI	4.5 PSI	-72.5 PSI	435 PSI	5,801 PSI	3,626 PSI	2,321 PSI	LY36D601X	LY36D60HX	LY36D602X	LY36D60RX
-72.5/0/1,450 PSI	14.5 PSI	-72.5 PSI	1,450 PSI	5,801 PSI	3,626 PSI	2,321 PSI	LY36D701X	LY36D70HX	LY36D702X	LY36D70RX

Dimensiones (mm)



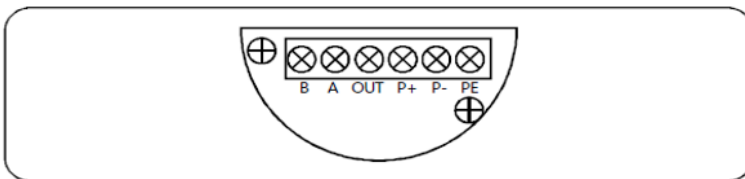
Configuración del Pin

4-20mA 2-hilos, Intrínsecamente Seguro (modulo de terminales – cuatro terminales)



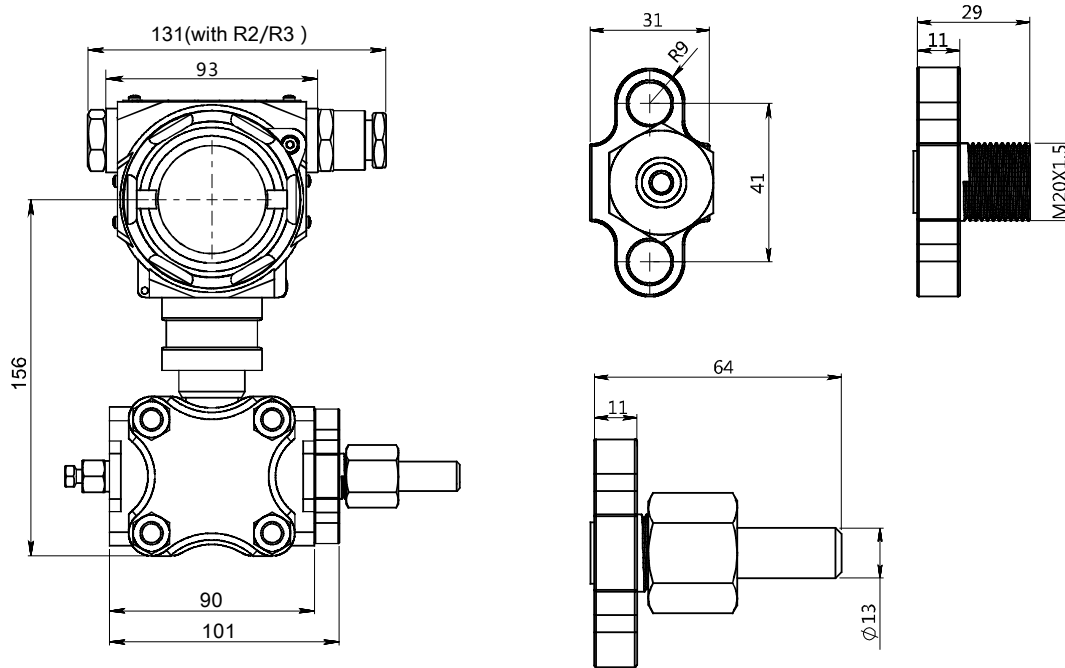
- ① El suministro eléctrico + está conectado con los terminales del transmisor+
- ② El signo + está conectado con los terminales del transmisor
- ③ El signo - está conectado con el suministro eléctrico

Modulo de terminales- 6 terminales (Solamente para Modbus-RTU/RS485)

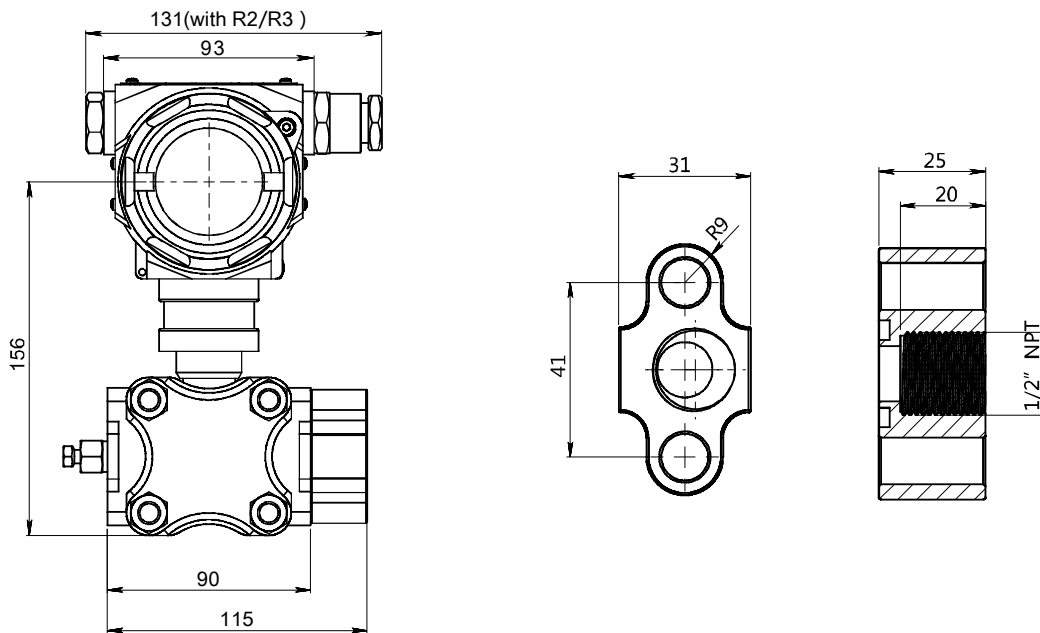


Etiqueta	P+	P-	A	B	Out	PE
Modbus-RTU/RS485	Power+	Power-	A+	B-		Caja
5 hilos	Power+	Power-	A+	B-	Signo+	Caja a tierra

Adaptador para Montaje Adaptador A1 (mm)

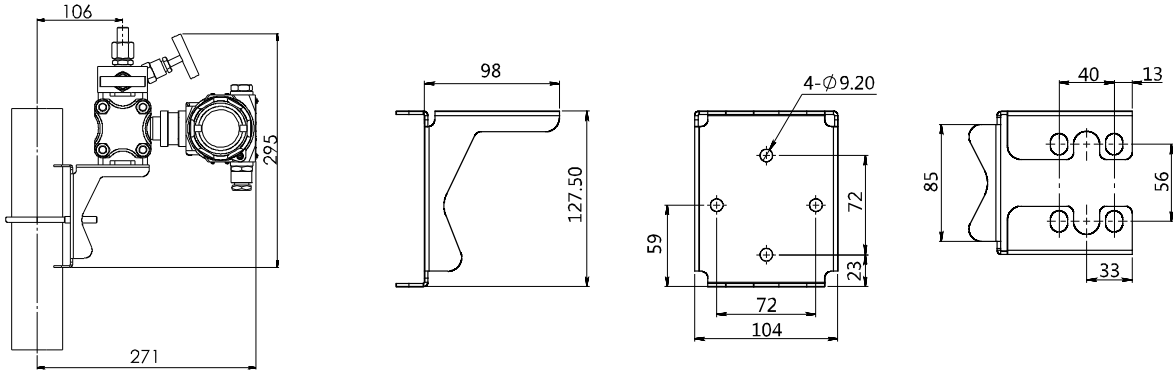


Adaptador A2 (mm)

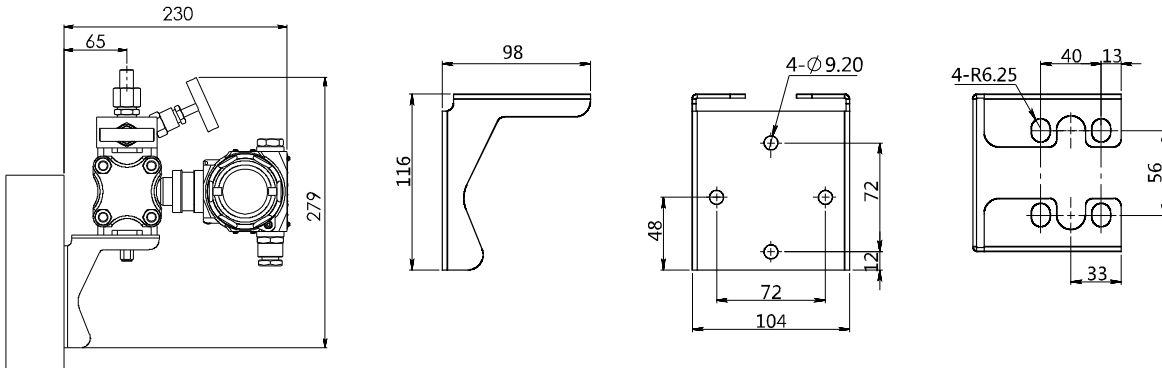


Soporte para Montaje

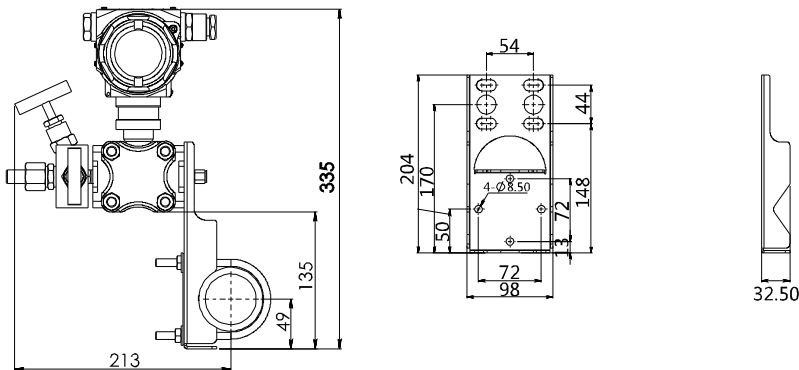
Soporte para Montaje Soporte para montaje en tubería (Vertical) B1 (mm)



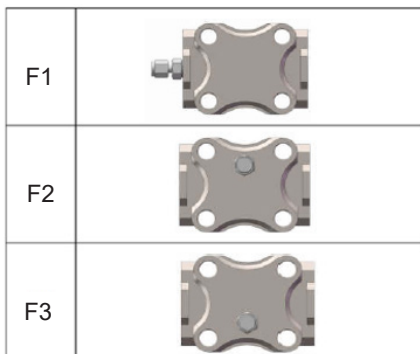
Placa de soporte para montaje B2 (mm)



Soporte para montaje en tubería (Horizontal) B3 (mm)

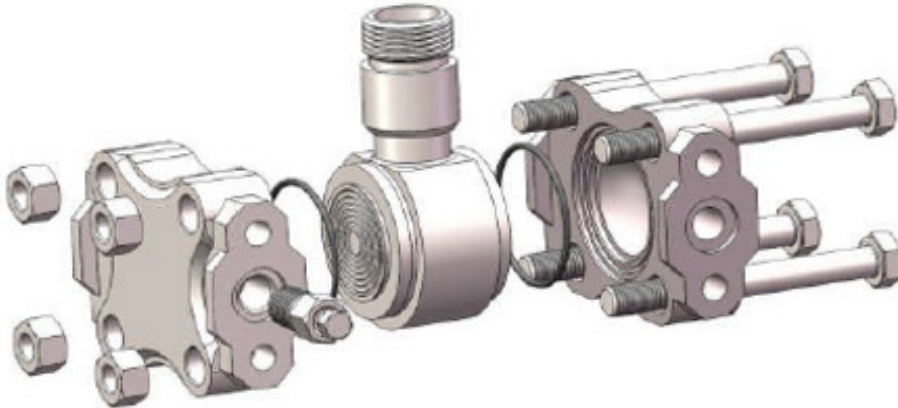


Conexión a Procesos



Código	Item	Descripción
F1		Estructura en H, doble brida, conexión a proceso 1/4-18NPT(F), válvula de drenaje en la parte posterior de la brida, material acero inox 316
F2	Brida/Válvula de Drenaje	Estructura en H, doble brida, conexión a proceso 1/4-18NPT(F), válvula de drenaje en la en la parte superior de la brida, material acero inox 316
F3		Estructura en H, doble brida, conexión a proceso 1/4-18NPT(F), válvula de drenaje en la en la parte inferior de la brida, material acero inox 316

Partes Húmedas



Número de serie (cómo hacer un pedido)

LY36 NUMEROS DE PARTE

SALIDA	4...20 mA / 2-hilos 4...20 mA / 2-hilos + HART 1...5 V, 3-hilos MODBUS RS485, 2-hilos
CLASIFICACIÓN DEL AREA	Sin clasificación, estándar Zona peligrosa por CSA, IP66 Intrínsecamente seguro por Intertek , IP67
SERIE RANGO DE PRESIÓN (" H2O)	-24/0/24, Span de calibración mínimo 0.08 -160/0/160, Span de calibración mínimo 1.6 -1,000/0/1,000, Span de calibración mínimo 10.0
SERIES PRESSURE RANGE (psi)	-14.5/0/145, Span de calibración mínimo 1.6 -72.5/0/435, Span de calibración mínimo 4.4 -72.5/0/1,450, Span de calibración mínimo 14.5
PRESIÓN	Diferencial (estándar)
EXACTITUD	Absoluta (<1,450 psi solamente) 0.075%, 20:1 turndown (estándar) 0.05%, 20:1 turndown
CONEXIÓN ELÉCTRICA	Water proof M20x1.5 F, PVC, IP66 o IP67 Flame proof 1/2" NPT F, SS, IP66 o IP67 Flame proof M20x1.5 F, SS, IP66 o IP67
CONEXIÓN A PROCESOS	Doble brida 1/4" NPT (F), , drenaje posterior (estándar) Doble brida 1/4" NPT (H), drenaje superior Doble brida 1/4" NPT (H), drenaje inferior
SELLO	PTFE O-Ring
PUERTO DE PRESIÓN	316 SS
DIAFRAGMA	316L SS (estándar)
ESPECIAL	Hastelloy C Sin display LCD Adaptador con tubo guiado M20x1.5 (M) Adaptador 1/2" NPT (F) (estándar) Kit de montaje con tubo horizontal CS, 2" Kit de placa para montaje horizontal CS Kit de montaje con tubo vertical CS, 2" Manifold de 3 vías Manifold de 5 vías Especial

