

## Descripción & Características:

- Transmisor de presión diferencial de alta performance de Monosilicona
- A prueba de explosiones, apto para zonas peligrosas
- NACE0175 para Gases Agrios
- Sensor de temperatura integrado
- Exactitud de 0.075% o 0.05%
- Simple de operar con 3 botones de control
- Protocolo de comunicación HART o Modbus disponibles
- Opción para bajo consumo
- Función Re-zero para una segura calibración en el campo
- Ajuste de rango 20: 1 permite su instalación en todas las aplicaciones
- Pendiente aprobación CRN
- 5 años de garantía

## Aplicaciones:

- Monitoreo de presión diferencial para instalaciones de Oil & Gas, control de procesos de cabezal de pozo, instalaciones petroquímicas, equipos para Generación de Energía y apto para todas las zonas

## Especificaciones

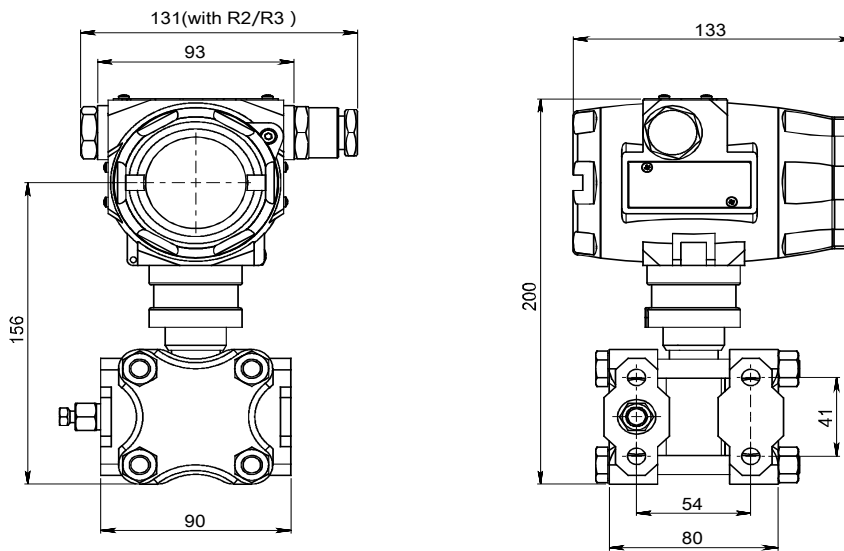
<b>Señal de Salida</b>	4/20 mA, 2-hilos / V = 10.5-55 Vdc 4/20 mA + HART, 2-hilos / V = 16.5-55 Vdc 1/5 Vdc, 3-hilos / V = 10.5-55 Vdc Modbus, 4-hilos / V = 9-30 Vdc
<b>Display LCD</b>	Disponible con display LCD (estándar) o sin display LCD (opcional)
<b>Exactitud</b>	0.075% URL estándar, 0.05% opcional
<b>Estabilidad</b>	0.2% por 5 años
<b>Rangos de Temperatura</b>	Operativa: -40/85°C (c/display -20/70°C), -40/185°F (s/ display -4/158°F) Almacenamiento: -40/110°C (c/display -40/85°C), -40/230°F (s/display -40/185°F) Medio: relleno de silicona: -40/120°C (-40/248°F)
<b>Humedad Operativa</b>	5-100% at 40°C (104°F)
<b>Conexión a Presión</b>	1/4" o 1/2" NPTM o F, 1/4" o 1/2" GM (Orificio grande de 12 mm)
<b>Caja</b>	Aluminio fundido pintada de azul
<b>Partes Húmedas</b>	Acero inoxidable 316L SS con o-ring de PTFE, opcional: Hastelloy® C
<b>Sobrepresión</b>	Máximo de 3,600 o 6,000 psi
<b>Consumo Eléctrico</b>	</- 500 mW @ 24 VDC, 20.8 mA
<b>Vibración</b>	20g, 20Hz...5kHz Según GB/T 1827.3 / IEC 61298-3 tests, <0.1% URL
<b>Shock</b>	20g, 20Hz...5kHz
<b>Unidades de Presión Disponibles</b>	kPa, Mpa, bar, psi, mmHg, mmH2O, mH2O, inH2O, ftH2O, inHg, mHg, TORR, mbar, g/cm2, kg/cm2, Pa, ATM
<b>Unidades de Temperatura Disponibles</b>	Celsius (°C), Fahrenheit (°F)
<b>Protección</b>	EMI, ESD, RFI, protegido contra polaridad inversa; Protección contra sobretensiones IEC 1000-4-5
<b>Aprobaciones</b>	CSA, para USA & Canada • Clase I, Division 1, Group A,B,C y D T6   Clase II, Division 1 Group E,F y G T80°C   Clase III Intertek, para USA & Canada • Clase I, Zona 0 A Ex ia IIC T6 Gb   Clase I, Division 1, Group A-D, T6   - 40°C a 60°C SIL 2 Apto • IEC 61508: 2010
<b>Protección</b>	IP66 / IP67
<b>Peso</b>	8.8 lbs (4.0 kg)
<b>Vida Útil</b>	100 millones de ciclos

Hastelloy® es una marca registrada de Haynes International, Inc.

## Códigos de Orden

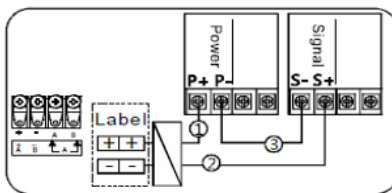
Rango de Presión Diferencial	Span de Calibración Mínimo	Límite del Rango Mínimo (LRL)	Límite del Rango Máximo (URL)	Límite de Presión Estática	Límite de sobrecarga del lado de baja presión	Límite de sobrecarga del lado de alta presión	Códigos de orden, por CSA, O-Ring de Acero Inox, Conexión a Procesos 1/2" NPT F			
							4/20 mA	4/20 mA + HART	1/5 VDC	MODBUS RS485
-24/0/24 "H2O	0.09 "H2O	-0.09 "H2O	0.09 "H2O	3,626 PSI	3,626 PSI	2,321 PSI	LY36D101X	LY36D10HX	LY36D102X	LY36D10RX
-160/0/160 "H2O	1.7 "H2O	-1.7 "H2O	1.7 "H2O	5,801 PSI	3,626 PSI	2,321 PSI	LY36D201X	LY36D20HX	LY36D202X	LY36D20RX
-1,005/0/1,000 "H2O	10.1 "H2O	-1,005 "H2O	1,005 "H2O	5,801 PSI	3,626 PSI	2,321 PSI	LY36D301X	LY36D30HX	LY36D302X	LY36D30RX
-14.5/0/145 PSI	1.6 PSI	-72.5 PSI	145 PSI	5,801 PSI	3,626 PSI	2,321 PSI	LY36D501X	LY36D50HX	LY36D502X	LY36D50RX
-72.5/0/435 PSI	4.5 PSI	-72.5 PSI	435 PSI	5,801 PSI	3,626 PSI	2,321 PSI	LY36D601X	LY36D60HX	LY36D602X	LY36D60RX
-72.5/0/1,450 PSI	14.5 PSI	-72.5 PSI	1,450 PSI	5,801 PSI	3,626 PSI	2,321 PSI	LY36D701X	LY36D70HX	LY36D702X	LY36D70RX

## Dimensiones (mm)



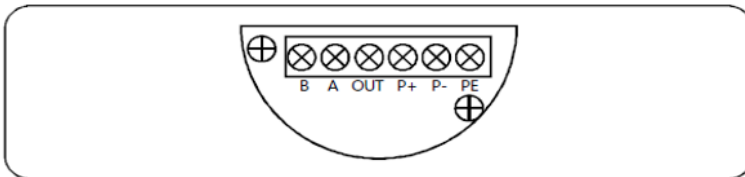
## Configuración del Pin

### 4-20mA 2-hilos, Intrínsecamente Seguro (modulo de terminales – cuatro terminales)



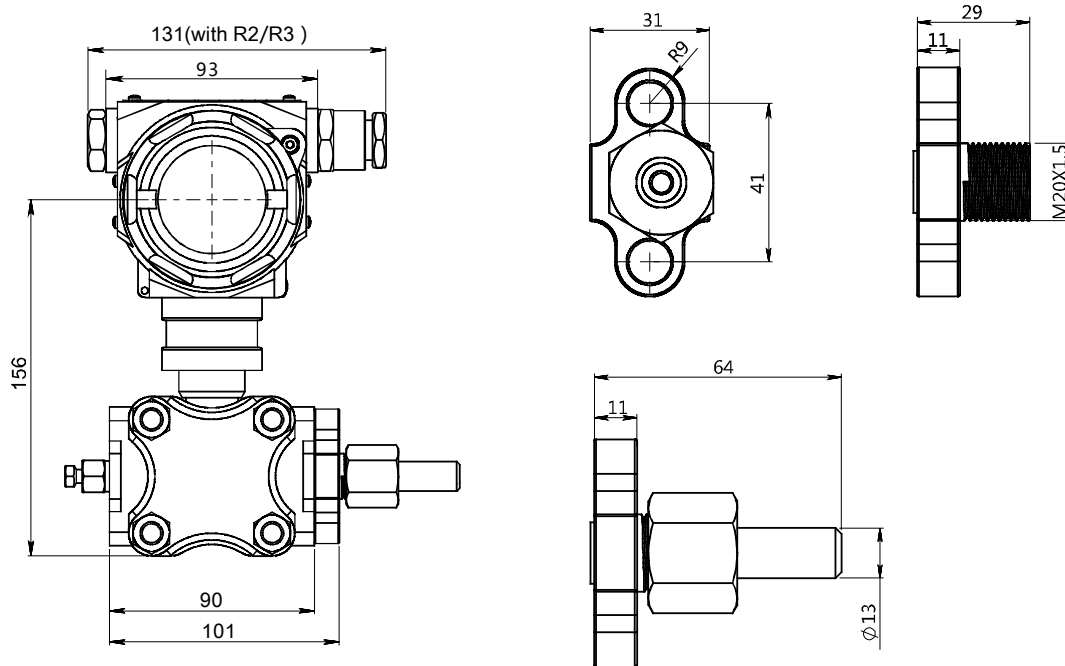
- 1 El suministro eléctrico + está conectado con los terminales del transmisor+
- 2 El signo + está conectado con los terminales del transmisor
- 3 El signo - está conectado con el suministro eléctrico

### Modulo de terminales- 6 terminales (Solamente para Modbus-RTU/RS485)

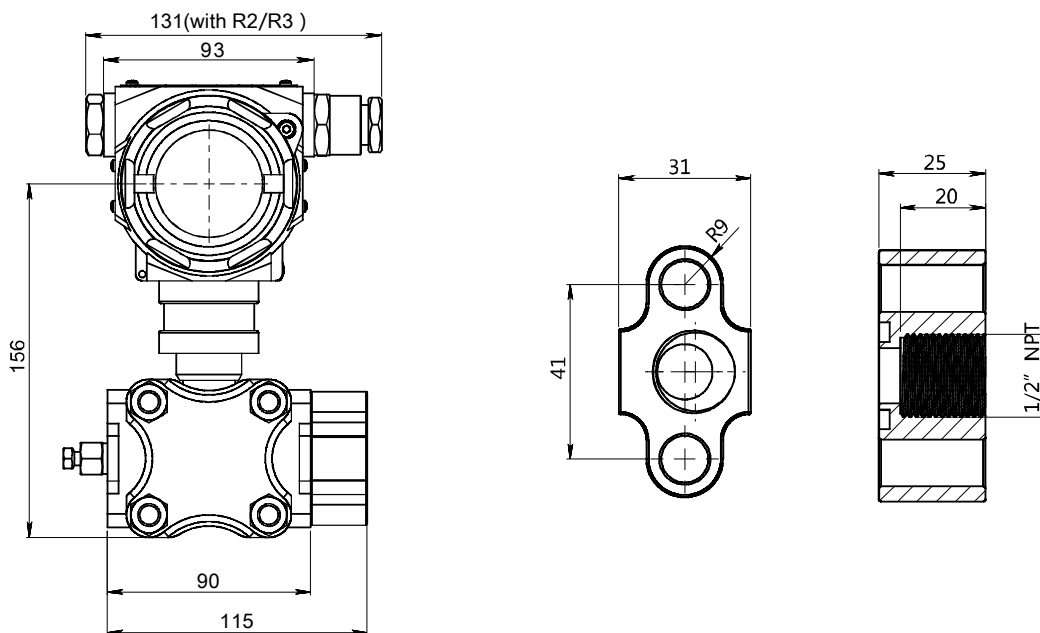


Etiqueta	P+	P-	A	B	Out	PE
Modbus-RTU/RS485	Power+	Power-	A+	B-		Caja
5 hilos	Power+	Power-	A+	B-	Signo+	Caja a tierra

## Adaptador para Montaje Adaptador A1 (mm)

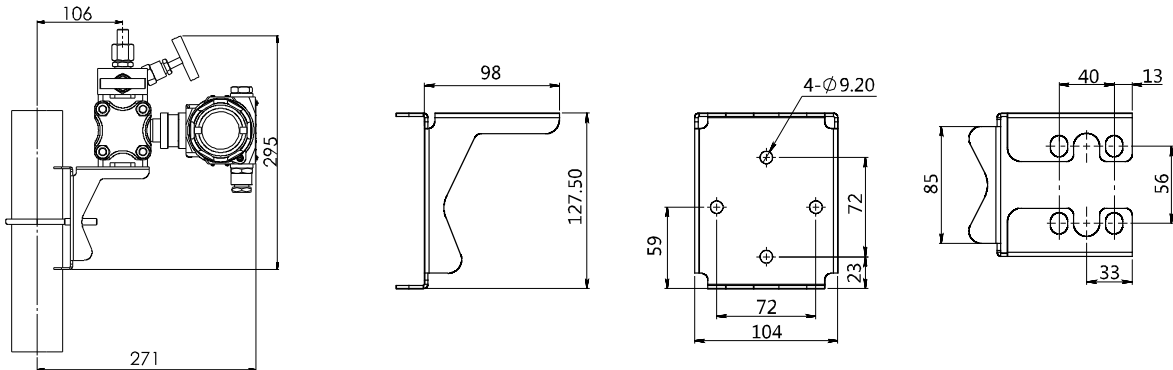


## Adaptador A2 (mm)

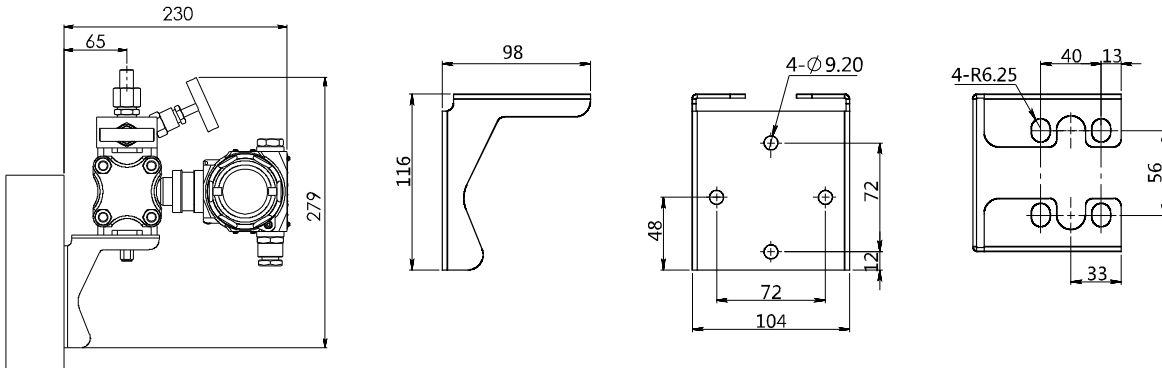


## Soporte para Montaje

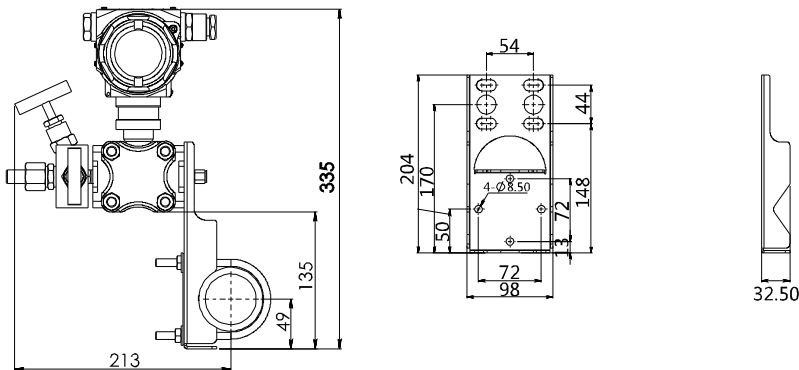
### Soporte para Montaje Soporte para montaje en tubería (Vertical) B1 (mm)



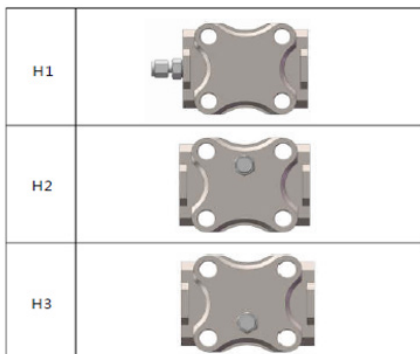
### Placa de soporte para montaje B2 (mm)



### Soporte para montaje en tubería (Horizontal) B3 (mm)

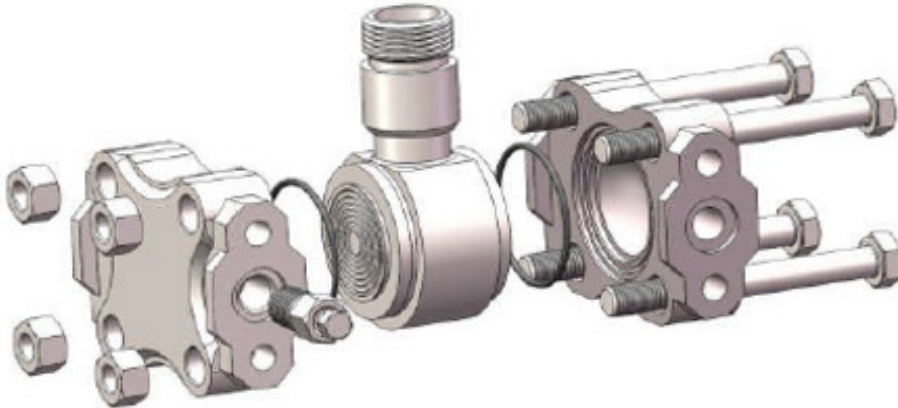


## Conexión a Procesos



Código	Item	Descripción
F1	Brida/Válvula de Drenaje	Estructura en H, doble brida, conexión a proceso 1/4-18NPT(F), válvula de drenaje en la parte posterior de la brida, material acero inox 316
F2		Estructura en H, doble brida, conexión a proceso 1/4-18NPT(F), válvula de drenaje en la en la parte superior de la brida, material acero inox 316
F3		Estructura en H, doble brida, conexión a proceso 1/4-18NPT(F), válvula de drenaje en la en la parte inferior de la brida, material acero inox 316

## Partes Húmedas



## Número de serie (cómo hacer un pedido)

### LY36 NUMEROS DE PARTE

<b>SALIDA</b>	4...20 mA / 2-hilos 4...20 mA / 2-hilos + HART 1...5 V, 3-hilos MODBUS RS485, 2-hilos
<b>CLASIFICACIÓN DEL AREA</b>	Sin clasificación, estándar Zona peligrosa por CSA, IP66 Intrínsecamente seguro por Intertek, IP67
<b>SERIE RANGO DE PRESIÓN (" H2O)</b>	-24/0/24, Span de calibración mínimo 0.08 -160/0/160, Span de calibración mínimo 1.6 -1,000/0/1,000, Span de calibración mínimo 10.0
<b>SERIES PRESSURE RANGE (psi)</b>	-14.5/0/145, Span de calibración mínimo 1.6 -72.5/0/435, Span de calibración mínimo 4.4 -72.5/0/1,450, Span de calibración mínimo 14.5
<b>PRESIÓN</b>	Diferencial (estándar)
<b>EXACTITUD</b>	Absoluta (<1,450 psi solamente) 0.075%, 20:1 turndown (estándar) 0.05%, 20:1 turndown
<b>CONEXIÓN ELÉCTRICA</b>	Water proof M20x1.5 F, PVC, IP66 o IP67 Flame proof 1/2" NPT F, SS, IP66 o IP67 Flame proof M20x1.5 F, SS, IP66 o IP67
<b>CONEXIÓN A PROCESOS</b>	Doble brida 1/4" NPT (F), , drenaje posterior (estándar) Doble brida 1/4" NPT (H), drenaje superior Doble brida 1/4" NPT (H), drenaje inferior
<b>SELLO</b>	PTFE O-Ring
<b>PUERTO DE PRESIÓN</b>	316 SS
<b>DIAFRAGMA</b>	316L SS (estándar)
<b>ESPECIAL</b>	Hastelloy C Sin display LCD Adaptador con tubo guiado M20x1.5 (M) Adaptador 1/2" NPT (F) (estándar) Kit de montaje con tubo horizontal CS, 2" Kit de placa para montaje horizontal CS Kit de montaje con tubo vertical CS, 2" Manifold de 3 vías Manifold de 5 vías Especial

