



Descripción & Características:

- Excelente regulación del flujo sin pérdidas
- Pieza única (sin costuras) fuerte, segura y resistente a la corrosión
- Su lenta apertura previene el aumento repentino de la presión y el daño al instrumento
- Acero inoxidable y acero inoxidable NACE
- Disponible con Asiento Duro (6.000 y 10.000 psi)
- ASME B1.20.1
- Registrado CRN
- 5 años de garantía

Aplicaciones:

- Aplicaciones de Oil & Gas de alta exigencia como refinerías y plantas de procesamiento. Plantas de tratamiento de aguas residuales, plantas de energía y aplicaciones hidráulicas.

Códigos de Orden – Cuerpo Angular (los productos en negrita se encuentran normalmente en stock en USA)

Conexión NPT	Material	Presión Máxima	Código
1/4" Hembra x 1/4" Hembra	Acero Inoxidable	6,000 psi	NVA8020
		10,000 psi	NVA9020
1/4" Macho x 1/4" Hembra		6,000 psi	NVA8000
		10,000 psi	NVA9000
3/8" Hembra x 3/8" Hembra		6,000 psi	NVA8024
		10,000 psi	NVA9024
3/8" Macho x 3/8" Hembra		6,000 psi	NVA8004
		10,000 psi	NVA9004
1/2" Hembra x 1/2" Hembra		6,000 psi	NVA8021
		10,000 psi	NVA9021
1/2" Macho x 1/2" Hembra	6,000 psi	NVA8001	
	10,000 psi	NVA9001	
3/4" Hembra x 1/2" Hembra	6,000 psi	NVA8022	
	10,000 psi	NVA9022	
3/4" Macho x 1/2" Hembra	6,000 psi	NVA8002	
	10,000 psi	NVA9002	
3/4" Hembra x 3/4" Hembra	6,000 psi	NVA8025	
	10,000 psi	NVA9025	
3/4" Macho x 3/4" Hembra	6,000 psi	NVA8005	
	10,000 psi	NVA9005	
1" Hembra x 1" Hembra	6,000 psi	NVA8023	
	10,000 psi	NVA9023	
1" Macho x 1" Hembra	6,000 psi	NVA8003	
	10,000 psi	NVA9003	

Códigos de Orden – Cuerpo Angular NACE

Conexión NPT	Material	Presión Máxima	Código
1/4" Hembra x 1/4" Hembra	Acero Inoxidable NACE	6,000 psi	NVA8020N
		10,000 psi	NVA9020N
1/4" Macho x 1/4" Hembra		6,000 psi	NVA8000N
		10,000 psi	NVA9000N
3/8" Hembra x 3/8" Hembra		6,000 psi	NVA8024N
		10,000 psi	NVA9024N
3/8" Macho x 3/8" Hembra		6,000 psi	NVA8004N
		10,000 psi	NVA9004N
1/2" Hembra x 1/2" Hembra		6,000 psi	NVA8021N
		10,000 psi	NVA9021N
1/2" Macho x 1/2" Hembra		6,000 psi	NVA8001N
		10,000 psi	NVA9001N
3/4" Hembra x 1/2" Hembra		6,000 psi	NVA8022N
		10,000 psi	NVA9022N
3/4" Macho x 1/2" Hembra		6,000 psi	NVA8002N
		10,000 psi	NVA9002N
3/4" Hembra x 3/4" Hembra		6,000 psi	NVA8025N
		10,000 psi	NVA9025N
3/4" Macho x 3/4" Hembra		6,000 psi	NVA8005N
		10,000 psi	NVA9005N
1" Hembra x 1" Hembra	6,000 psi	NVA8023N	
	10,000 psi	NVA9023N	
1" Macho x 1" Hembra	6,000 psi	NVA8003N	
	10,000 psi	NVA9003N	

Opciones de Sufijo:

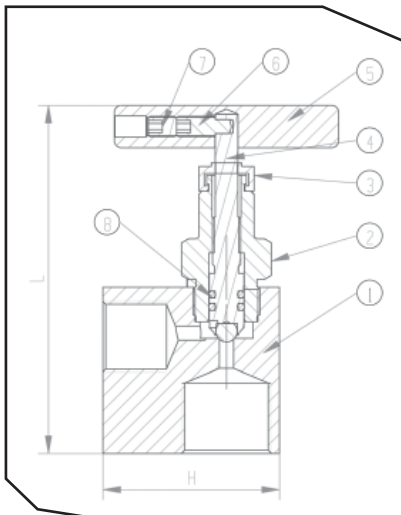
CPM = Kit montaje de acero al carbono

SPM = Kit montaje acero inoxidable

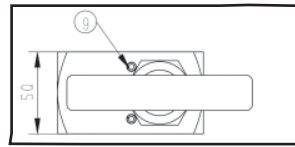
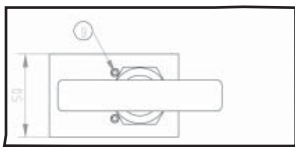
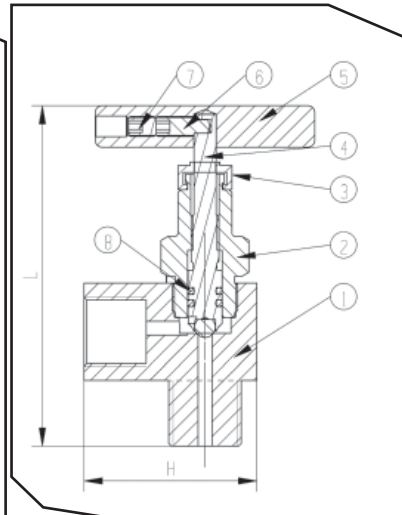
Material

Descripción	Número	Acero Inox.	Acero Inox. NACE
Cuerpo	1	316	316 NACE
Bonete	2	316	316 NACE
Tuerca de Fijación (Locknut)	3	304	304
Adaptador	4	316	316 NACE
Tapón Protector	5	Nylon	Nylon
Manija	6	304	304
Tornillo	7	304	304
Tornillo Opresor	8	304	304
Aguja /Punta	9	316	316 NACE
Arandela de Apoyo	10	304	304
Empaquetadura	11	Teflon®/ Grafito	Teflon®/ Grafito
Perno de Fijación	12	304	304
Empaquetadura	13	Teflon®/ Grafito	Teflon®/ Grafito

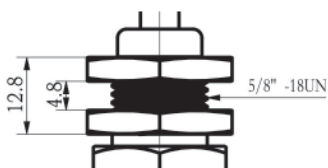
Hembra x Hembra



Macho x Hembra



Kit Montaje en Panel (CPM/SPM)



Dimensiones

Conexión NPT	H (Alto)	L (Largo)	SQ (Ancho)
1/4" Hembra x 1/4" Hembra	1.81" (46mm)	3.66" (93mm)	1.10" (28mm)
1/4" Macho x 1/4" Hembra	1.77" (45mm)	3.58" (91mm)	1.10" (28mm)
3/8" Hembra x 3/8" Hembra	1.81" (46mm)	3.66" (93mm)	1.10" (28mm)
3/8" Macho x 3/8" Hembra	1.77" (45mm)	3.82" (97mm)	1.10" (28mm)
1/2" Hembra x 1/2" Hembra	1.97" (50mm)	3.82" (97mm)	1.10" (28mm)
1/2" Macho x 1/2" Hembra	1.97" (50mm)	3.82" (97mm)	1.10" (28mm)
3/4" Hembra x 1/2" Hembra	1.97" (50mm)	3.82" (97mm)	1.26" (32mm)
3/4" Macho x 1/2" Hembra	1.97" (50mm)	3.86" (98mm)	1.10" (28mm)
3/4" Hembra x 3/4" Hembra	1.97" (50mm)	3.82" (97mm)	1.26" (32mm)
3/4" Macho x 3/4" Hembra	1.97" (50mm)	3.86" (98mm)	1.26" (32mm)
1" Hembra x 1" Hembra	2.48" (63mm)	4.41" (112mm)	1.58" (40mm)
1" Macho x 1" Hembra	2.48" (63mm)	4.41" (112mm)	1.58" (40mm)