

## Descripción & Características:

- Excelente regulación del flujo sin pérdidas
- Pieza única (sin costuras) fuerte, segura y resistente a la corrosión
- Su lenta apertura previene el aumento repentino de la presión y el daño al instrumento
- Acero inoxidable, acero inoxidable NACE, acero al carbono y acero al carbono NACE
- Disponible con Asiento Duro (6.000 y 10.000 psi)
- ASME B1.20.1
- Registrado CRN
- 5 años de garantía

## Aplicaciones:

- Válvula reguladora y de bloqueo para aplicaciones de Oil & Gas de alta exigencia como refinerías y plantas de procesamiento. Plantas de tratamiento de aguas residuales, plantas de energía y aplicaciones hidráulicas.

**Códigos de Orden (Los productos en negrita se encuentran normalmente en stock en USA)**

Conexión NPT	Material	Presión Máx.	Código	Conexión NPT	Material	Presión Máx.	Código
1/4" Hembra x 1/4" Hembra	Acero al Carbono	6,000 psi	<b>NVA5020</b>	1/4" Hembra x 1/4" Hembra	Acero al Carbono (NACE Tip)	6,000 psi	NVA5020N
		10,000 psi	<b>NVA6020</b>			10,000 psi	NVA6020N
1/4" Macho x 1/4" Hembra		6,000 psi	<b>NVA5000</b>	1/4" Macho x 1/4" Hembra		6,000 psi	NVA5000N
		10,000 psi	<b>NVA6000</b>			10,000 psi	NVA6000N
3/8" Hembra x 3/8" Hembra		6,000 psi	NVA5024	3/8" Hembra x 3/8" Hembra		6,000 psi	NVA5024N
		10,000 psi	NVA6024			10,000 psi	NVA6024N
3/8" Macho x 3/8" Hembra		6,000 psi	NVA5004	3/8" Macho x 3/8" Hembra		6,000 psi	NVA5004N
		10,000 psi	NVA6004			10,000 psi	NVA6004N
1/2" Hembra x 1/2" Hembra		6,000 psi	<b>NVA5021</b>	1/2" Hembra x 1/2" Hembra		6,000 psi	NVA5021N
		10,000 psi	<b>NVA6021</b>			10,000 psi	NVA6021N
1/2" Macho x 1/2" Hembra		6,000 psi	<b>NVA5001</b>	1/2" Macho x 1/2" Hembra		6,000 psi	NVA5001N
		10,000 psi	<b>NVA6001</b>			10,000 psi	NVA6001N
3/4" Hembra x 1/2" Hembra		6,000 psi	NVA5022	3/4" Hembra x 1/2" Hembra		6,000 psi	NVA5022N
		10,000 psi	NVA6022			10,000 psi	NVA6022N
3/4" Macho x 1/2" Hembra		6,000 psi	NVA5002	3/4" Macho x 1/2" Hembra		6,000 psi	NVA5002N
		10,000 psi	NVA6002			10,000 psi	NVA6002N
3/4" Hembra x 3/4" Hembra		6,000 psi	NVA5025	3/4" Hembra x 3/4" Hembra		6,000 psi	NVA5025N
		10,000 psi	NVA6025			10,000 psi	NVA6025N
3/4" Macho x 3/4" Hembra		6,000 psi	NVA5005	3/4" Macho x 3/4" Hembra		6,000 psi	NVA5005N
		10,000 psi	NVA6005			10,000 psi	NVA6005N
1" Hembra x 1" Hembra	6,000 psi	NVA5023	1" Hembra x 1" Hembra	6,000 psi	NVA5023N		
	10,000 psi	NVA6023		10,000 psi	NVA6023N		
1" Macho x 1" Hembra	6,000 psi	NVA5003	1" Macho x 1" Hembra	6,000 psi	NVA5003N		
	10,000 psi	NVA6003		10,000 psi	NVA6003N		
1/4" Hembra x 1/4" Hembra	Acero Inoxidable	6,000 psi	<b>NVA2020</b>	1/4" Hembra x 1/4" Hembra	Acero Inoxidable NACE	6,000 psi	NVA2020N
		10,000 psi	<b>NVA3020</b>			10,000 psi	NVA3020N
1/4" Macho x 1/4" Hembra		6,000 psi	<b>NVA2000</b>	1/4" Macho x 1/4" Hembra		6,000 psi	NVA2000N
		10,000 psi	<b>NVA3000</b>			10,000 psi	NVA3000N
3/8" Hembra x 3/8" Hembra		6,000 psi	NVA2024	3/8" Hembra x 3/8" Hembra		6,000 psi	NVA2024N
		10,000 psi	NVA3024			10,000 psi	NVA3024N
3/8" Macho x 3/8" Hembra		6,000 psi	NVA2004	3/8" Macho x 3/8" Hembra		6,000 psi	NVA2004N
		10,000 psi	NVA3004			10,000 psi	NVA3004N
1/2" Hembra x 1/2" Hembra		6,000 psi	<b>NVA2021</b>	1/2" Hembra x 1/2" Hembra		6,000 psi	NVA2021N
		10,000 psi	<b>NVA3021</b>			10,000 psi	NVA3021N
1/2" Macho x 1/2" Hembra		6,000 psi	<b>NVA2001</b>	1/2" Macho x 1/2" Hembra		6,000 psi	NVA2001N
		10,000 psi	<b>NVA3001</b>			10,000 psi	<b>NVA3001N</b>
3/4" Hembra x 1/2" Hembra		6,000 psi	NVA2022	3/4" Hembra x 1/2" Hembra		6,000 psi	NVA2022N
		10,000 psi	NVA3022			10,000 psi	NVA3022N
3/4" Macho x 1/2" Hembra		6,000 psi	NVA2002	3/4" Macho x 1/2" Hembra		6,000 psi	NVA2002N
		10,000 psi	NVA3002			10,000 psi	NVA3002N
3/4" Hembra x 3/4" Hembra		6,000 psi	NVA2025	3/4" Hembra x 3/4" Hembra		6,000 psi	NVA2025N
		10,000 psi	NVA3025			10,000 psi	NVA3025N
3/4" Macho x 3/4" Hembra		6,000 psi	NVA2005	3/4" Macho x 3/4" Hembra		6,000 psi	NVA2005N
		10,000 psi	NVA3005			10,000 psi	NVA3005N
1" Hembra x 1" Hembra	6,000 psi	NVA2023	1" Hembra x 1" Hembra	6,000 psi	NVA2023N		
	10,000 psi	NVA3023		10,000 psi	NVA3023N		
1" Macho x 1" Hembra	6,000 psi	NVA2003	1" Macho x 1" Hembra	6,000 psi	NVA2003N		
	10,000 psi	NVA3003		10,000 psi	NVA3003N		

### Opciones de Sufijo:

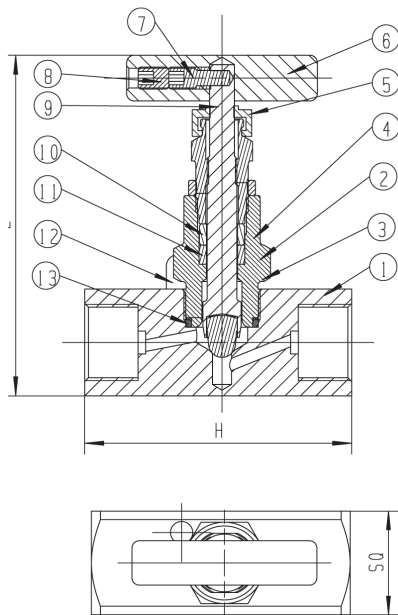
CPM = Kit montaje de acero al carbono

SPM = Kit montaje acero inoxidable

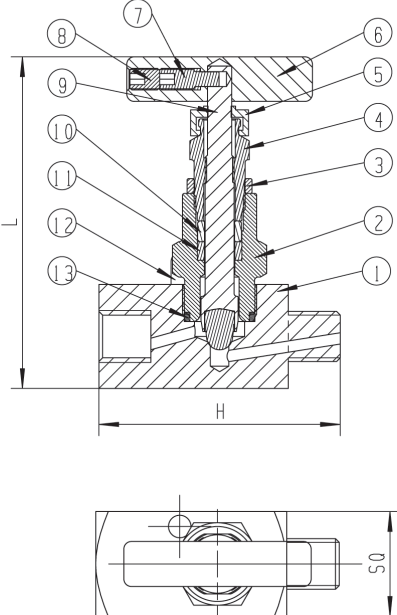
## Material

Descripción	Número	Acero al Carbono	Acero al Carbono NACE	Acero Inoxidable	Acero Inox. NACE
Cuerpo	1	Acero al Carbono	Acero al Carbono	316	316 NACE
Bonete	2	Acero al Carbono	Acero al Carbono	316	316 NACE
Tuerca de Fijación (Locknut)	3	Acero al Carbono	Acero al Carbono	304	304
Adaptador	4	316	316 NACE	316	316 NACE
Tapón Protector	5	Nylon	Nylon	Nylon	Nylon
Manija	6	Acero al Carbono	Acero al Carbono	304	304
Tornillo	7	304	304	304	304
Tornillo Opresor	8	304	304	304	304
Aguja /Punta	9	316	316 NACE	316	316 NACE
Arandela de Apoyo	10	Acero al Carbono	Acero al Carbono	304	304
Empaquetadura	11	PTFE/Grafito	PTFE/Grafito	PTFE/Grafito	PTFE/Grafito
Perno de Fijación	12	Acero al Carbono	Acero al Carbono	304	304
Empaquetadura	13	PTFE/Grafito	PTFE/Grafito	PTFE/Grafito	PTFE/Grafito

## Hembra x Hembra



## Macho x Hembra



## Dimensiones

Conexión NPT	H (Alto)	L (Largo)	SQ (Ancho)
1/4" Hembra x 1/4" Hembra	2.56" (65mm)	3.50" (89mm)	1.10" (28mm)
1/4" Macho x 1/4" Hembra	2.56" (65mm)	3.50" (89mm)	1.10" (28mm)
3/8" Hembra x 3/8" Hembra	2.56" (65mm)	3.50" (89mm)	1.10" (28mm)
3/8" Macho x 3/8" Hembra	2.56" (65mm)	3.50" (89mm)	1.10" (28mm)
1/2" Hembra x 1/2" Hembra	2.76" (70mm)	3.50" (89mm)	1.10" (28mm)
1/2" Macho x 1/2" Hembra	2.76" (70mm)	3.50" (89mm)	1.10" (28mm)
3/4" Hembra x 1/2" Hembra	2.83" (72mm)	3.66" (93mm)	1.26" (32mm)
3/4" Macho x 1/2" Hembra	2.83" (72mm)	3.50" (89mm)	1.10" (28mm)
3/4" Hembra x 3/4" Hembra	2.83" (72mm)	3.66" (93mm)	1.26" (32mm)
3/4" Macho x 3/4" Hembra	2.83" (72mm)	3.66" (93mm)	1.26" (32mm)
1" Hembra x 1" Hembra	3.23" (82mm)	3.98" (101mm)	1.58" (40mm)
1" Macho x 1" Hembra	3.23" (82mm)	3.98" (101mm)	1.58" (40mm)

## Kit Montaje en Panel (CPM/SPM)

