



## Descripción & Características

- Transmisor de temperatura integrado con tecnología de señal del sensor ASIC
- A prueba de explosiones para zonas peligrosas
- Rango de -50 hasta 400°C (-58/752°F)
- Exactitud de 0.5%
- Simple de operar con 3 botones de control
- Protocolo de comunicación HART o Modbus
- Opción para bajo consumo
- Función Re-zero para una segura calibración en el campo
- Ajuste de rango 10: 1 permite su instalación en todas las aplicaciones
- 5 años de garantía

## Aplicaciones:

- El TY52 puede ser instalado y utilizado en todas las aplicaciones que requieren medición de la temperatura. Desde instalaciones de Oil & Gas hasta la Generación de Energía, este producto de diseño robusto está equipado con los protocolos de comunicación para satisfacer las necesidades diarias de todas las aplicaciones.

## Especificaciones

<b>Señal de Salida</b>	4/20 mA, 2-hilos / V = 10-30 Vdc 4/20 mA + HART, 2-hilos / V = 10.5/16.5-30 Vdc 1/5 Vdc, 3-hilos / V = 12-30 Vdc Modbus, 4-hilos / V = 5/9-30 Vdc
<b>Sensor</b>	PT100 RTD
<b>Rango de Medición</b>	Rango de -50 hasta 400°C (-58/752°F)
<b>Display LCD</b>	Display LCD (estándar) o sin LCD (opcional)
<b>Exactitud</b>	0.5%
<b>Estabilidad</b>	0.05% o 0.1°C / año
<b>Rango de Temperatura</b>	Operativa: -40/85°C (con display -20/70°C), -40/185°F (con display -4/158°F) Almacenamiento: -40/100°C (con display -20/70°C), -40/212°F (con display -4/158°F)
<b>Humedad Operativa</b>	5-100% a 40°C (104°F)
<b>Conexión a Presión</b>	1/2" NPTM, 1/2 GM o bridado
<b>Caja</b>	Caja robusta de aluminio fundido, pintado de azul
<b>Partes Húmedas</b>	Acero inox 316 o 304
<b>Consumo Eléctrico</b>	</- 500 mW @ 24 VDC, 20.8 mA
<b>Vibración</b>	4g, 2...100Hz Conforme IEC 60068-2-6
<b>Unidades de Temperatura</b>	Celsius (°C), Fahrenheit (°F)
<b>Protección</b>	EMI, ESD, RFI, protegido contra polaridad inversa; Protección contra sobretensiones IEC 1000-4-5
<b>Aprobaciones</b>	Intertek para USA & Canada • Clase I, Division 2, Grupos A, B, C & D, T6, -40°C a 60°C
<b>Índice de Protección</b>	IP67

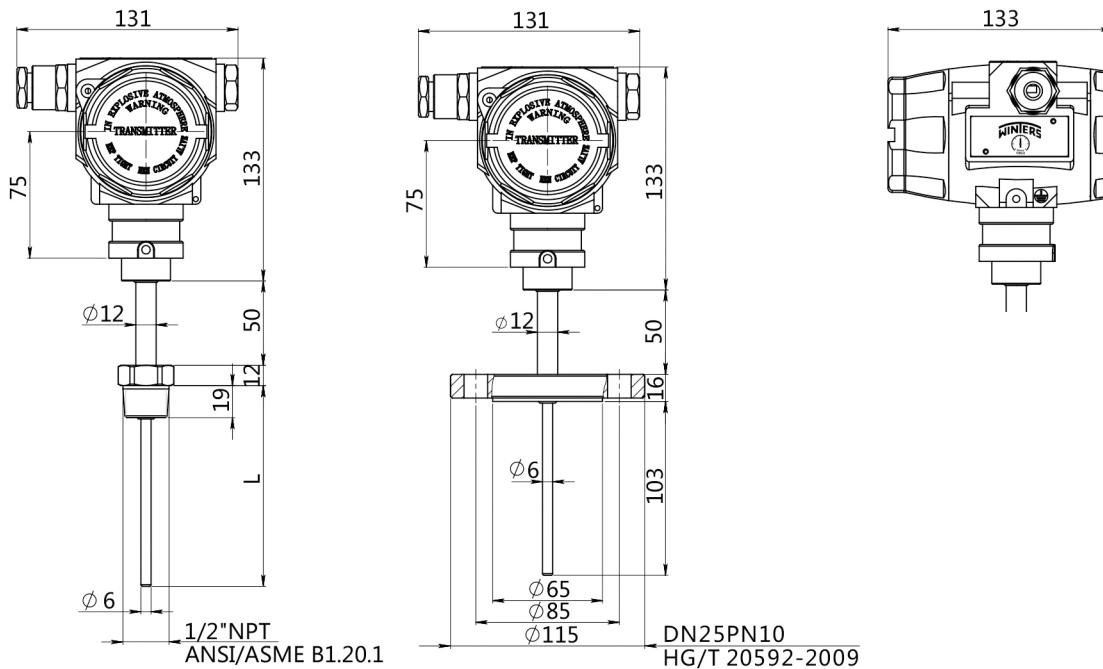
**Nota:** El termopozo se vende por separado.

## Códigos de Orden

Largo de Inserción (pulgadas), 1/2" NPT	Salida 4/20 mA	Salida 4/20 mA + HART	Salida 1/5 VDC	Salida MODBUS RS485
	°C/°F			
150mm (6")	TY521501	TY52150H	TY521502	TY52150R
200mm (8")	TY522001	TY52200H	TY522002	TY52200R
300mm (12")	TY523001	TY52300H	TY523002	TY52300R
400mm (16")	TY524001	TY52400H	TY524002	TY52400R
500mm (18")	TY525001	TY52500H	TY525002	TY52500R

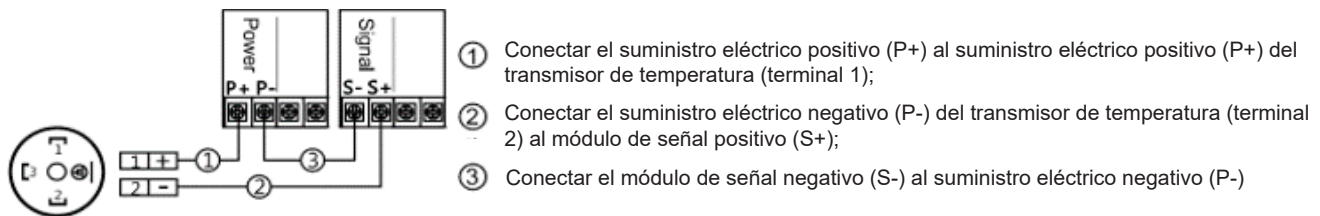
Para más variedad de largo de inserción ver la guía How to Order

## Dimensiones (mm)

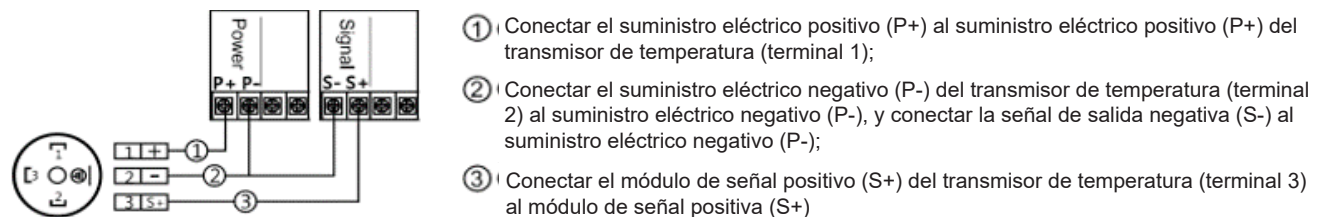


## Configuraciones del PIN

### 4-20mA 2-hilos (DIN43650)

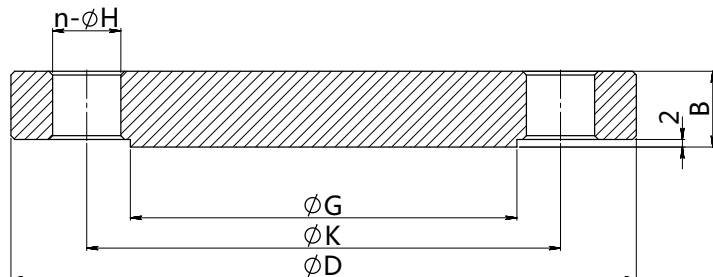


### 3-hilos corriente/voltaje (DIN43650)



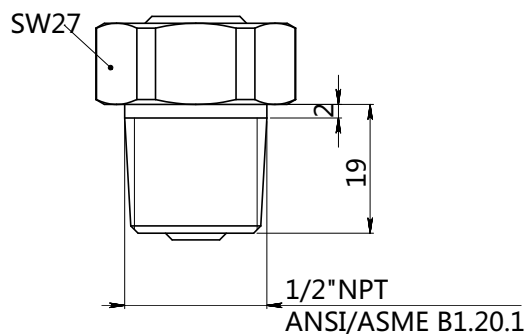
## Conexiones a Procesos

### H01-H02 (mm)

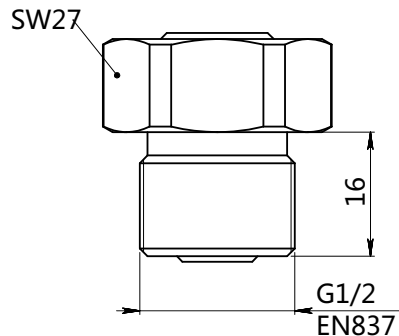


Estándar	Especificación	Diámetro Exterior ( $\phi D$ )	Espesor (B)
HG/T20592-2009	DN50PN10-PN40	165	20
HG/T20592-2009	DN25PN10-PN40	115	16
<b>Circunferencia de los agujeros (<math>\phi K</math>)</b>	<b>Diámetro del resalte (<math>\phi G</math>)</b>	<b>Diámetro del agujero (<math>\phi H</math>)</b>	<b>Cantidad (n)</b>
125	102	18	4
85	68	14	4

### R01 (mm)



### G01 (mm)



**Series Number (how to order)** Nota: El termopozo se vende por separado.

TY52 NÚMEROS DE SERIE		T	Y	5	2															
<b>SALIDA</b>	4...20 mA / 2-hilos 4...20 mA / 2-hilos+ HART 1...5 V, 3-hilos MODBUS RS485, 2-hilos	1 H 2 R																		
<b>SENSOR &amp; EXACTITUD</b>	PT100, 0.5 %																			
<b>CONEXIÓN ELÉCTRICA</b>	Water proof M20x1.5 F, PVC, IP65 Flame proof 1/2" NPT F, SS, IP67 (estándar) Flame proof M20x1.5 F, SS, IP67					C 1 C 2 C 3														
<b>TUBO DE EXTENSIÓN</b>	Sin Extensión (estándar) 50mm largo, 12mm diámetro, 316SS 100mm largo, 12mm diámetro, 316SS 150mm largo, 12mm diámetro, 316SS 200mm largo, 12mm diámetro, 316SS Otros especificar						E 1 E 2 E 3 E 4 E 5 Z Z													
<b>CONEXIÓN A PROCESOS</b>	1/2" NPT (M) (estándar) G 1/2 (M) Brida DN 25 Brida DN 50									N 2 G 2 F 2 F 5										
<b>MATERIAL CONEXIÓN A PROCESOS</b>	304 SS (estándar) 316 SS											4 6								
<b>DIÁMETRO EXTERNO</b>	6mm (1/2"), mismo material que la conexión a procesos (estándar) 8mm, mismo material que la conexión a procesos 10mm, mismo material que la conexión a procesos 12mm, mismo material que la conexión a procesos 16mm, mismo material que la conexión a procesos Otros especificar												D 1 D 2 D 3 D 4 D 5 Z Z							
<b>LARGO DE INSERCIÓN EN MM</b>	100 (4") 150 (6") 200 (8") 300 (12") 400 (16") 500 (18") Especial													L 0 1 0 0 L 0 1 0 0 L 0 2 0 0 L 0 3 0 0 L 0 4 0 0 L 0 5 0 0 L Z Z Z Z						
<b>ESPECIAL</b>	Sin display LCD Conexión a proceso móvil Especial																			W D M C Z Z